



RBC-W Axiales direccionadores de aire

RBC-W 400, 500, 630 y 800

Equipos de direccionamiento de aire con gran alcance, destinados al enfriamiento de maquinaria o al confort.

Cuentan con una impulsión de aire a una distancia máxima de 29 metros haciéndolo un equipo eficiente y versátil.

APLICACIONES



ENFRIAMIENTO DE MÁQUINAS



PROCESOS INDUSTRIALES



REMUEVE POLVO



PROCESOS DE SECADO



CENTROS DE TRABAJO



ALMACENES



ZONA DE CARGA Y DESCARGA



MAQUILADORAS

CARACTERÍSTICAS (MOTOR)

- Carcasa tubular en una sola pieza con venturi doble que reduce turbulencia y aumenta eficiencia.
- Hélices en acero pintado para los tamaños 400 y 500; mientras que en los tamaños 630 y 800 son fabricadas en material termoplástico reforzado con fibra de vidrio y cuentan con ángulo variable.
- Guardas protectoras en succión y descarga.
- Motores de acoplamiento directo a la hélice.
- Tamaños 400 y 500: Motores abiertos monofásicos en 4 polos.
- Tamaños 630 y 800: Motores cerrados trifásicos en 6 polos.
- Modelo RBC con dispositivo de fijación a techo que permite un giro de 360° sobre su propio eje y 30° de ángulo de inclinación.
- Modelo RBW con brazo de palanca adicional para fácil montaje en pared y amplio ángulo de direccionamiento.
- Recubrimiento de pintura en polvo poliéster electrostática, con protección anticorrosiva.

ACCESORIOS

Consultar pág. 145



CARACTERÍSTICAS TÉCNICAS

*Nivel sonoro medido de acuerdo con las normas AMCA 300/05 y 30/05

Modelo	Velocidad RPM	Potencia HP	Tensión Volts	Intensidad A	Caudal a descarga libre m³/hr / CFM	Potencia sonora dB(A)*	Peso aprox. kg
RCB-W 400	1625	1/8	127	1.6	3,950 / 2,330	70	23
RCB-W 500	1740	1/2	127 / 220	10.8 / 4.6	7,980 / 4,697	73	28
RCB-W 630	1135	3/4	208-230 / 460	2.8-2.6 / 1.32	15,400 / 9,059	74	75
RCB-W 800	1150	1	208-230 / 460	3.66-3.32 / 1.66	20,930 / 12,311	77	79

*Los valores de velocidad, potencia, voltaje e intensidad son nominales



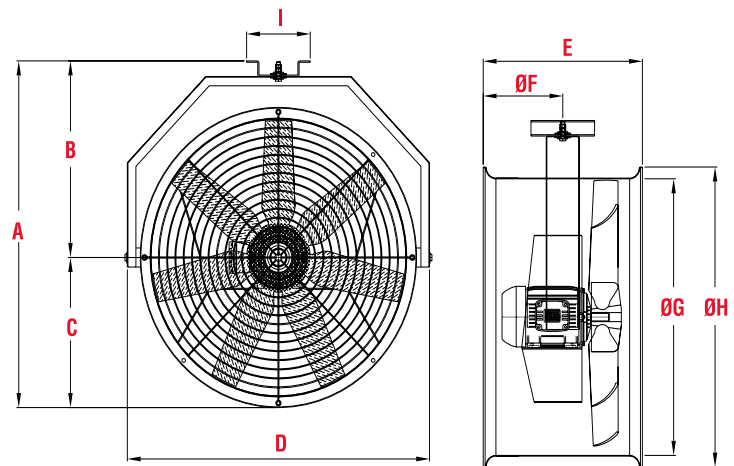
RBC-W - AXIALES DIRECCIONADORES DE AIRE
RBC-W 400, 500, 630 y 800



DIMENSIONES

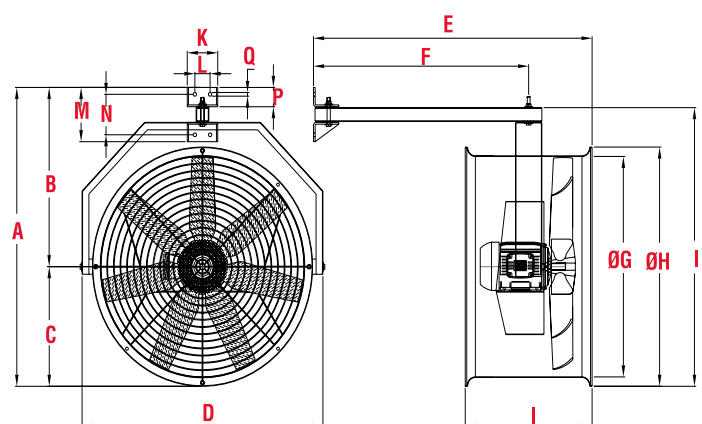
	RBC 400	RBC 500	RBC 630	RBC 800
A	685	735	907	1065
B	444	445	549	624
C	242	290	358	441
D	541	646	765	943
E	359	359	484	490
ØF	179	180	242	245
ØG	400	498	632	799
ØH	483	580	715	882
I	200	200	200	200

Dimensiones en mm.



	RBW 400	RBW 500	RBW 630	RBW 800
A	747	798	1003	1158
B	505	508	647	717
C	242	290	356	441
D	541	646	765	943
E	780	911	1108	1111
F	601	731	866	866
ØG	400	498	632	799
ØH	483	580	715	882
I	674	725	893	1046
J	359	359	484	490
K	90	120	103	103
L	38	60	40	40
M	183	187	273	273
N	118	137	173	173
P	70	70	106	106
ØQ	14	13.4	18	18

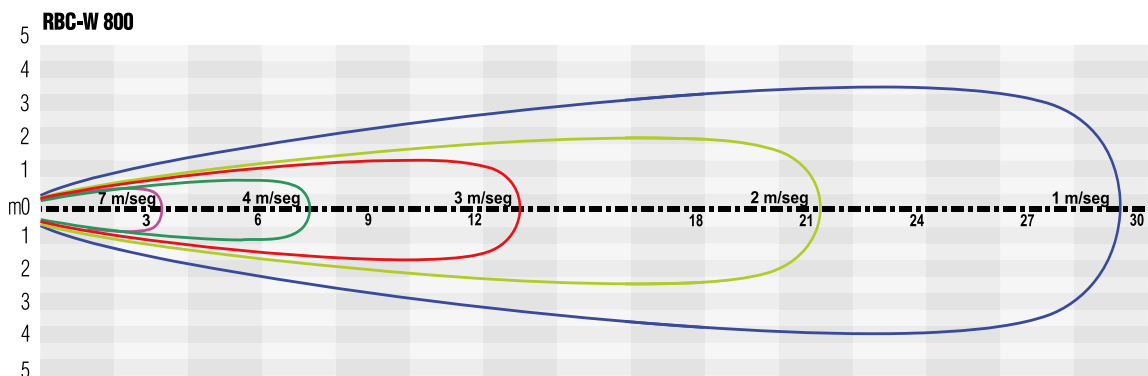
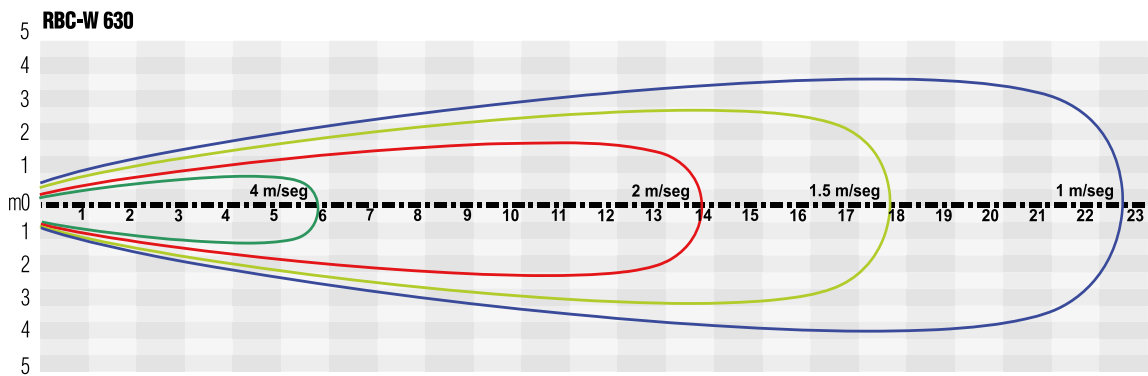
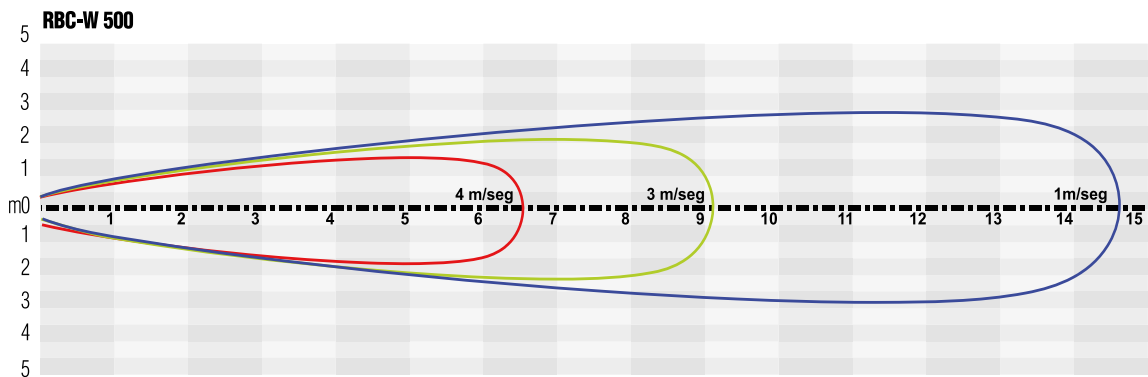
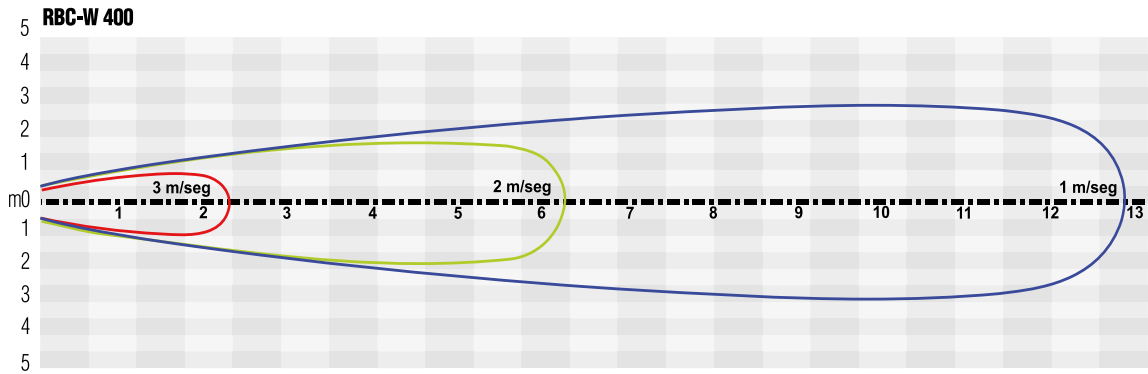
Dimensiones en mm.





RBC-W - AXIALES DIRECCIONADORES DE AIRE
RBC-W 400, 500, 630 y 800

CURVAS DE PROYECCIÓN



*Datos obtenidos a condiciones estándar a máxima velocidad de operación. Velocidad: m/seg. Distancia: m